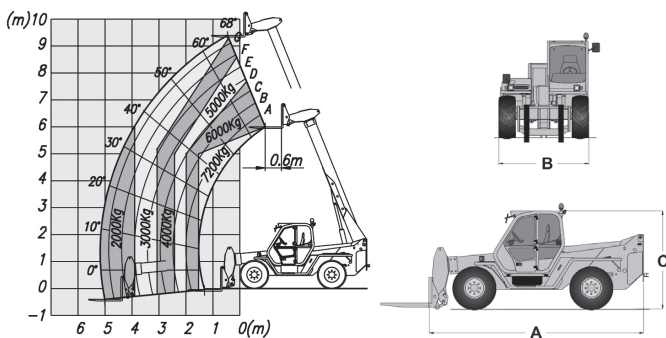




Wys. podnoszenia
9,4 m



PRODUCENT	MERLO
MAKSYMALNA WYSOKOŚĆ PODNOSZENIA (m)	9,40
NAPĘD	4 koła
KOŁA	czarne, skrętnie
CIEŻAR WŁASNY (kg)	10500
UDŹWIG (kg)	7200
WYMIARY URZĄDZENIA A x B x C dł. x szer. x wys. (m)	5,35 x 2,33 x 2,44
WYPOSAŻENIE OPCJONALNE	widły, tyłka, hak, kosz, przedłużki

info@mateco.pl

