

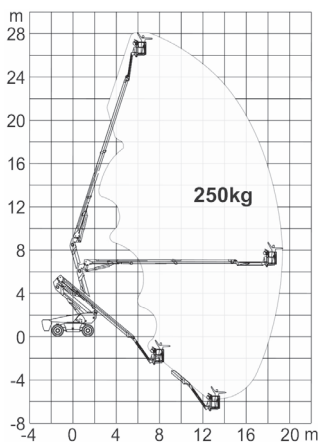
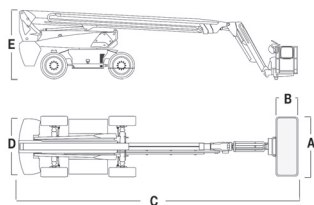
# TG 281 E 4x4

# BA28BERT DINGLI

## Teleskopowo-przegubowy

## Elektryczny

Wys. robocza  
**28,2 m**



PRODUCENT	DINGLI
MAKSYMALNA WYSOKOŚĆ ROBOCZA A (m)	<b>28,15</b>
MAKSYMALNA WYSOKOŚĆ PODESTU B (m)	26,15
NAPĘD	4 koła
KOŁA	czarne, protektor
CIEŻAR WŁASNY (kg)	18400
UDŹWIG (kg)	250
WYMIARY PLATFORMY A x B dł. x szer. (m)	2,44 x 0,91
WYMIARY URZĄDZENIA C x D x E dł. x szer. x wys. (m)	9,22 x 2,50 x 3,00
MAKS. ILOŚĆ OSÓB W KOSZU (INDOOR / OUTDOOR)	-

## infolinia: 32/ 32 32 032

