

# TG 242 E

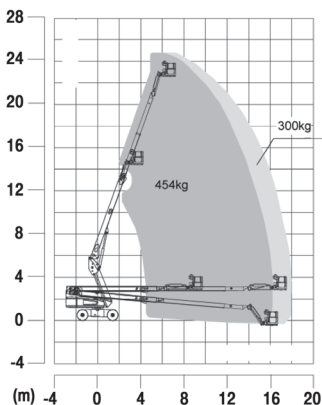
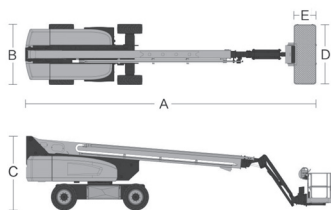
# ZT22JE

# ZOOLION

## Teleskopowo-przegubowy

## Elektryczny

Wys. robocza  
**24,2 m**



PRODUCENT	ZOOLION
<b>MAKSYMALNA WYSOKOŚĆ ROBOCZA A (m)</b>	<b>24,20</b>
MAKSYMALNA WYSOKOŚĆ PODESTU B (m)	22,20
NAPĘD	elektryczny 4x4
KOŁA	niebрудzące, protektor
CIĘŻAR WŁASNY (kg)	13200
UDŹWIG (kg)	454/300
WYMIARY PLATFORMY D x E dł. x szer. (m)	2,44 x 0,91
WYMIARY URZĄDZENIA A x B x C dł. x szer. x wys. (m)	10,30 x 2,49 x 2,76
MAKS. ILOŚĆ OSÓB W KOSZU (INDOOR / OUTDOOR)	-

**infolinia: 32/ 32 32 032**

