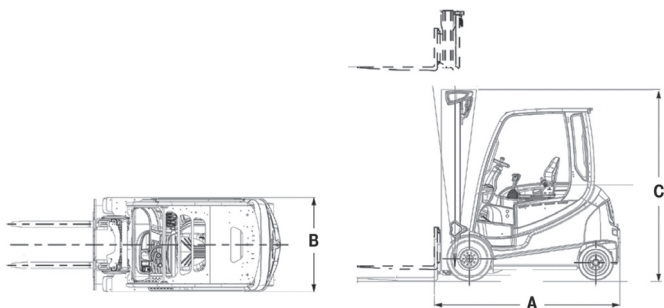


Wys. podnoszenia
4,59 m



PRODUCENT	STILL
MAKSYMALNA WYSOKOŚĆ PODNOSZENIA (m)	4,59
NAPĘD	2 koła
KOŁA	superelastyczne
CIEŻAR WŁASNY (kg)	5040*
UDŹWIG (kg)	3000
WYMIARY URZĄDZENIA A x B dł. x szer. (m)	3,43 x 1,20
WYSOKOŚĆ MASZTU C (m)	2,17**
WYPOSAŻENIE	widły

*ciężar własny z baterią

**maszt wysunięty: 3,85m

infolinia: 32/ 32 32 032

