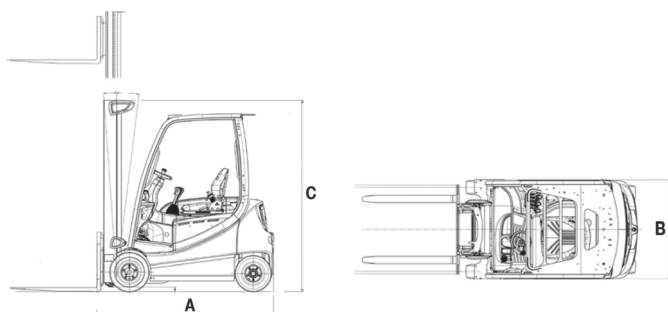


Wys. podnoszenia
4,78 m



PRODUCENT	STILL
MAKSYMALNA WYSOKOŚĆ PODNOSZENIA (m)	4,78
NAPĘD	2 koła
KOŁA	superelastyczne
CIEŻAR WŁASNY (kg)	3449*
UDŹWIG (kg)	2000
WYMIARY URZĄDZENIA A x B dł. x szer. (m)	2,85 x 1,15
WYSOKOŚĆ MASZTU C (m)	2,16
WYPOSAŻENIE	widły

*ciężar własny z baterią

infolinia: 32/ 32 32 032

